

ПУ717.004 ПУ(ВУ)/ПЧ ГЧ

Перв. примен.

Справ. №

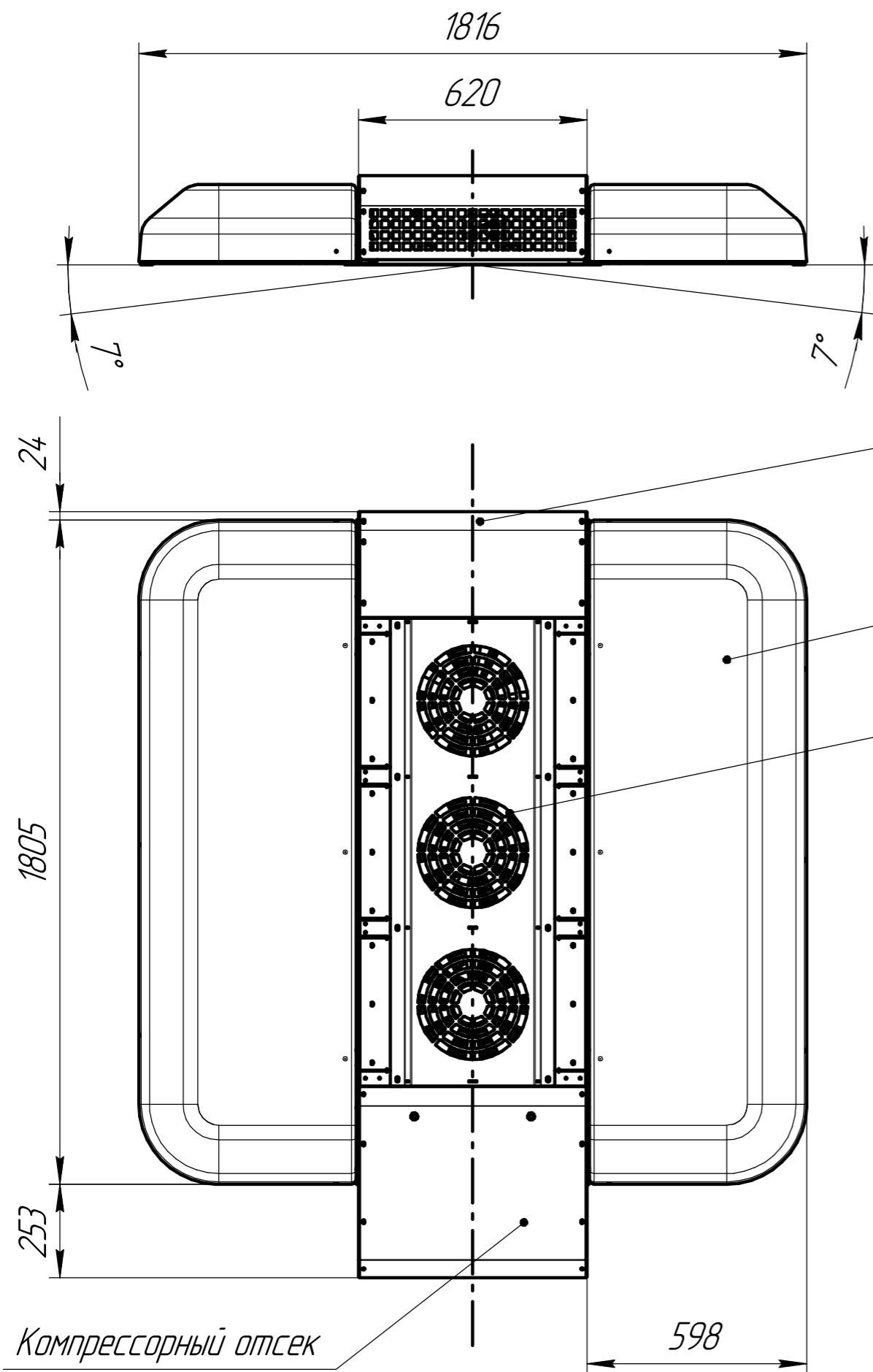
Подп. и дата

Инв. № дробл.

Взам. инв. №

Подп. и дата

Инв. № подл.



Преобразовательный отсек

Испарительный отсек

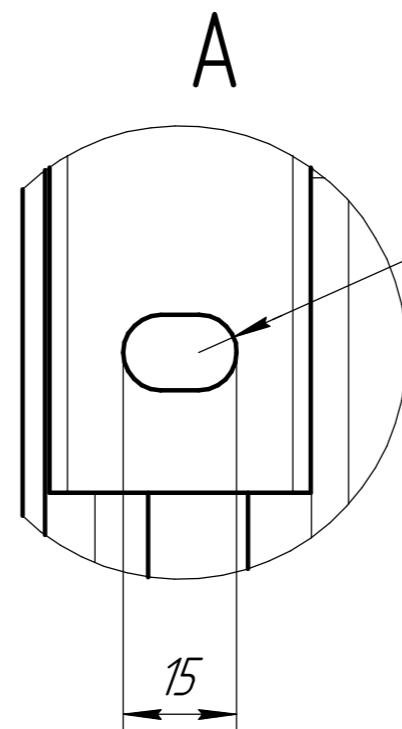
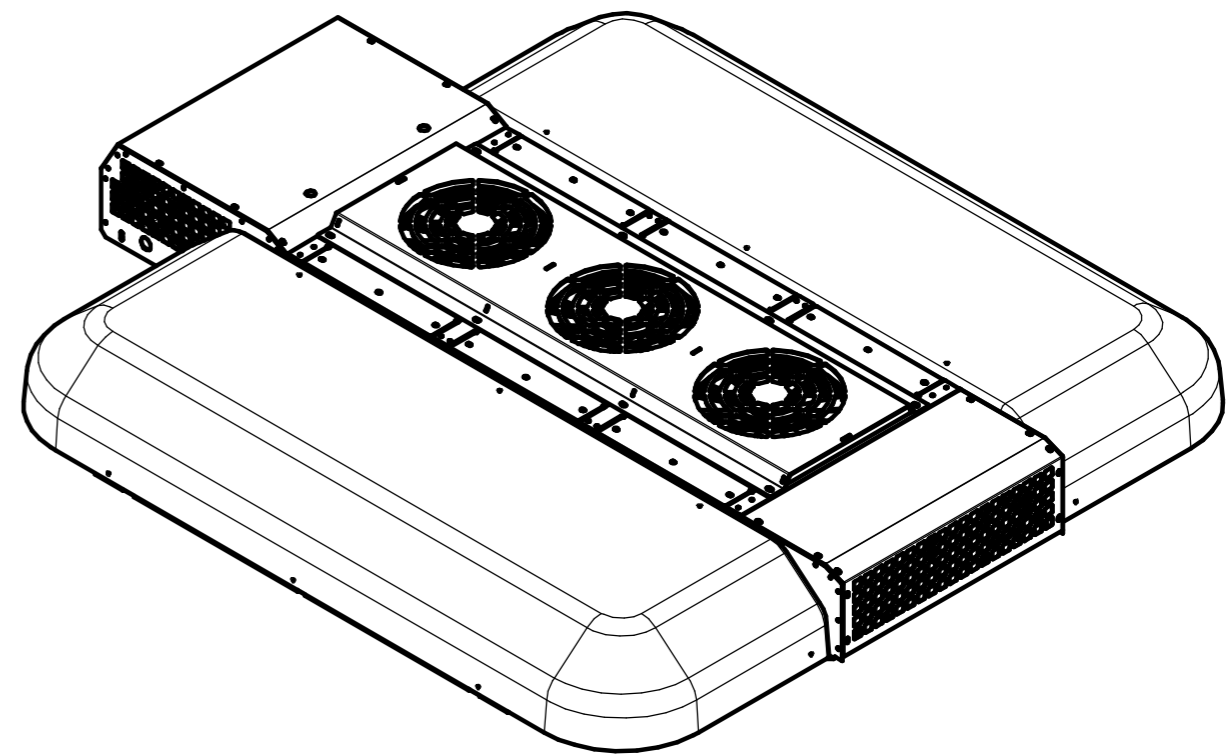
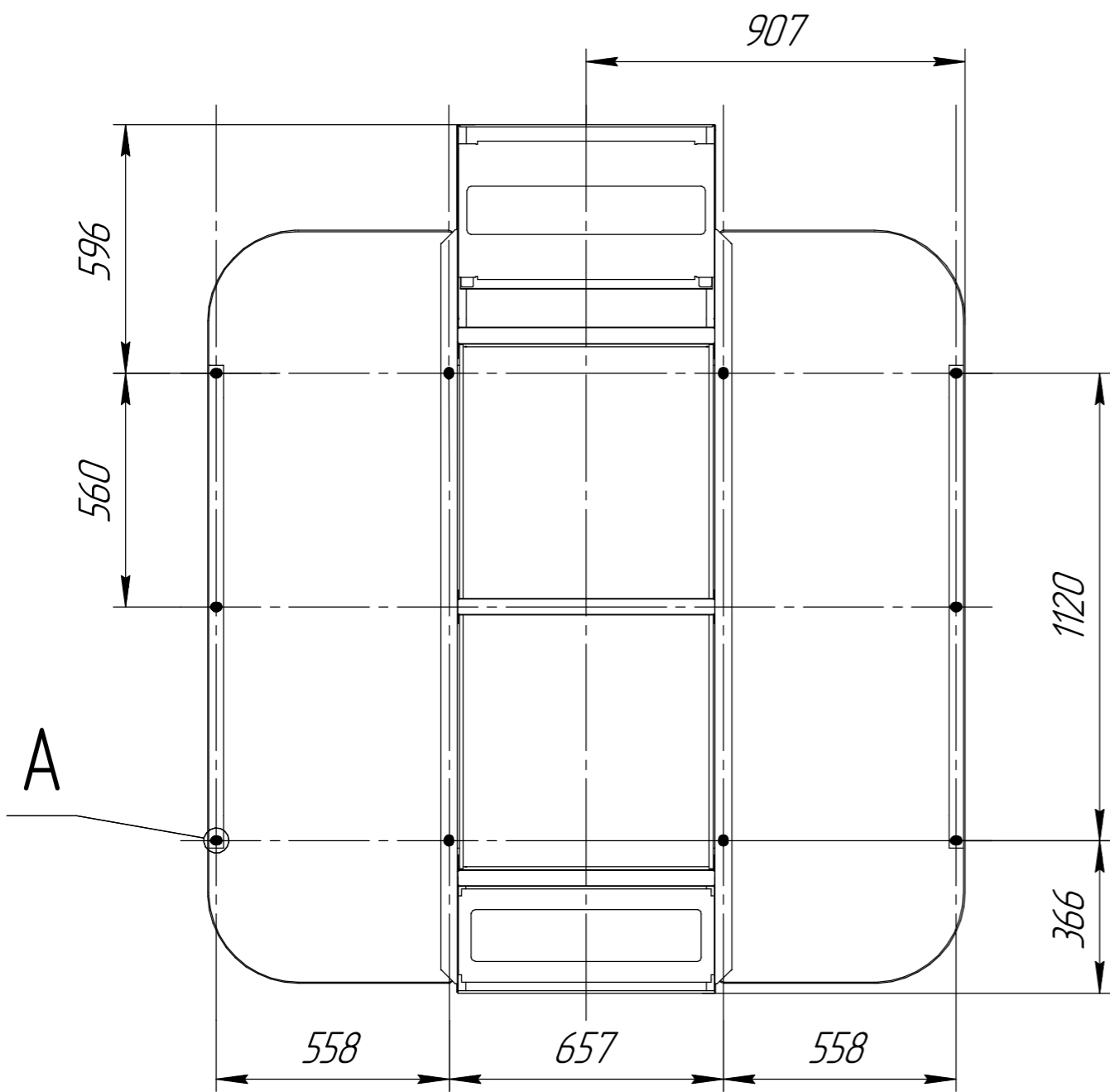
Конденсаторный отсек

Компрессорный отсек

- 1 Тип изделия - на крышный моноблок
- 2 Тип хладагента - R-134a
- 3 Тип крепления определяется и обеспечивается заказчиком
- 4 Крепление обеспечивается не менее чем на 10 точек. Отверстия под крепёж $\phi 10$ мм, крепёжный болт M8x40
- 5 Цвет покрытия указывается при заказе
- 6 Материал корпуса - оцинкованная сталь
- 7 Материал крышек испарительных блоков - пластик АБС
- 8 Кондиционер поставляется в варианте с пультом управления (ПУ) и внешнего управления (ВУ)

				ПУ717.004 ПУ(ВУ)/ПЧ ГЧ			
				МК53			
				Габаритный чертёж			
Изм.	Лист	№ докум.	Подп.	Дата	Лит.	Масса	Масштаб
Разраб.		Гончаров Я.В.				150	1:15
Пров.		Сафин И.Ш.					
Т.контр.		Сафин И.Ш.			Лист 1	Листов 3	
Н.контр.		Сафин И.Ш.			ООО "Артэкс Трансхолод"		
Утв.		Сафин И.Ш.					

Схема расположения рекомендуемых точек крепления (10 шт)

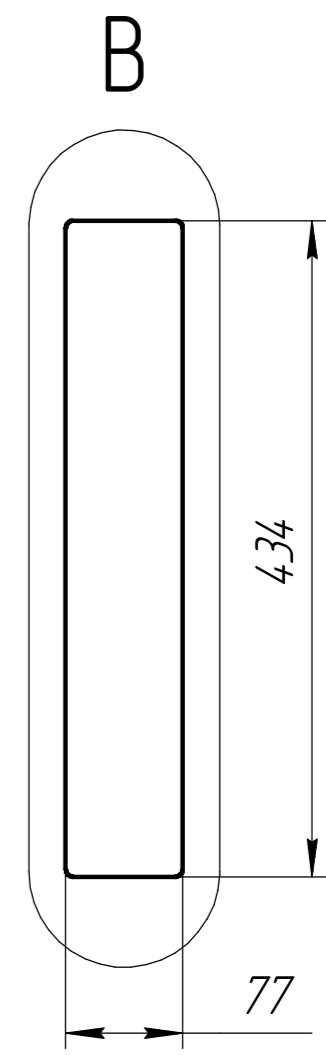
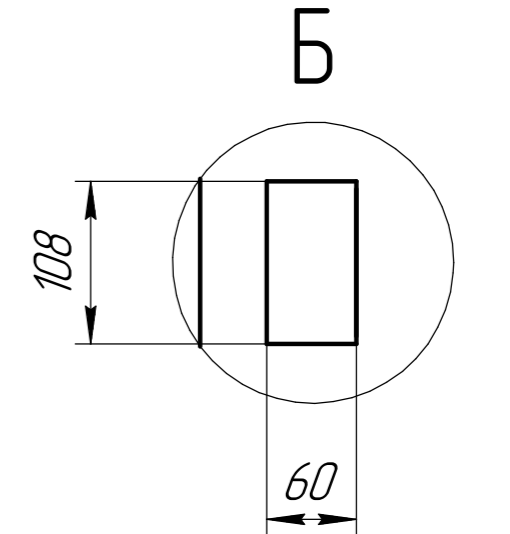
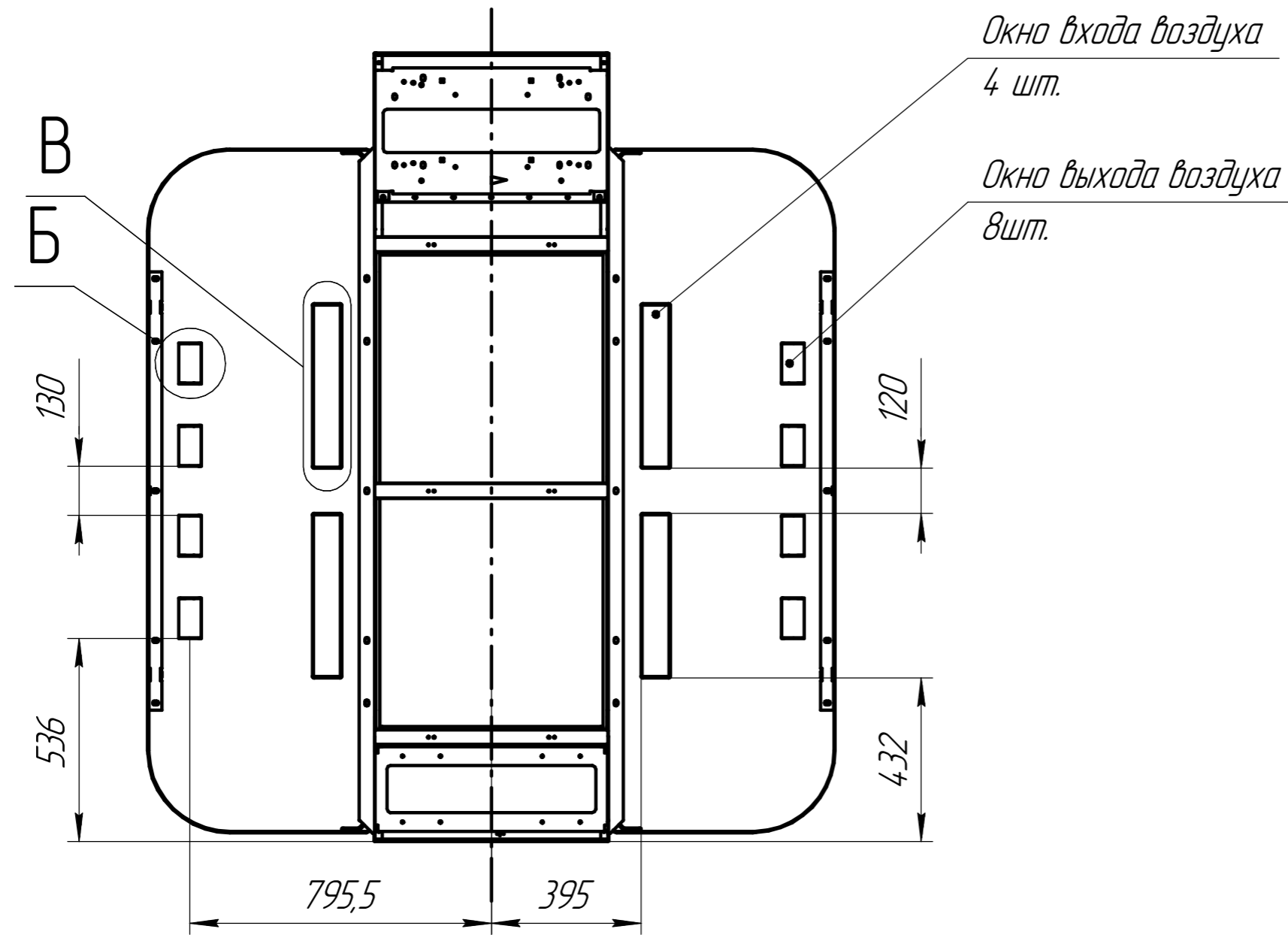


R5
Точка крепления, 10шт.

Инв. № подл.	Подп. и дата
Взам. инв. №	Подп. и дата
Инв. № дубл.	Подп. и дата

Изм.	Лист	№ докум.	Подп.	Дата
------	------	----------	-------	------

Схема вырезов в крыше ТС



Инв. № подл.	Подп. и дата
Взам. инв. №	Инв. № дубл.
Инв. № инв. №	Подп. и дата

Изм.	Лист	№ док.м.	Подп.	Дата
------	------	----------	-------	------